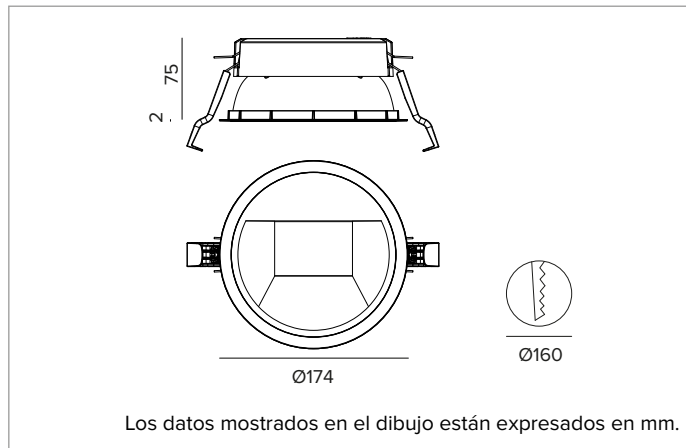


# 1T8315EL80 | CCTEVO WALL WASHER 160

Downlight empotrable de LED en versión trim



	2700K	H(m)	D1(m)	D2(m)	E <sub>max</sub> (lx)
	Ra80	42°	77°		
	Fixture Power	24W	1	0.86	1.70 1745
	Source Flux	3184lm	2	1.73	3.40 436
	Fixture Flux	2206lm	3	2.59	5.11 194
	Efficacy	92lm/W	4	3.46	6.81 109
TS1573	I <sub>max</sub> =633cd/klm	I <sub>max</sub>	2016cd	5	4.32 8.51 70



## LÁMPARA

LED Chip on Board de alta eficiencia Ra80.  
**Clase de eficiencia energética:** D  
**Potencia nominal:** 21W  
**Flujo nominal:** 3184lm  
**Índice de reproducción cromática:** 80  
**Rf:** 82  
**Rg:** 96  
**CCT nominal:** 2700K  
**Duración útil (L80/B10):** >50000h tq +25°C

## CARACTERÍSTICAS LUMINOTÉCNICAS

Óptica WW: reflector asimétrico de aluminio preanodizado de alta reflectancia, pantalla de cierre difusor holográfica en material acrílico, elementos estructurales de termoplástico.  
**Óptica:** WALL WASHER  
**Eficiencia óptica:** 69%  
**Flujo luminaria:** 2206lm  
**Rendimiento luminoso:** 92lm/W  
**Seguridad fotobiológica:** Conforme al grupo de riesgo RG1 (Riesgo Bajo)

## CARACTERÍSTICAS MECÁNICAS

Disipador de aluminio de presufusión de color negro. Estructura de material termoplástico negro, frontal cut-off termoplástico pintado de blanco. Guarnición de silicona para la estanqueidad contra agua y polvo. Versión trim con anillo integrado blanco.  
**Color y acabado:** Blanco yeso  
**Peso:** 0,8Kg  
**Versión:** TRIM  
**Grado de protección:** IP20 para la parte encastrada  
**Grado de protección:** IP54 para la parte vista

## CARACTERÍSTICAS ELÉCTRICAS

Driver electrónico ON-OFF integrado. Luminaria compatible con EN 60598-2-22 para suministro de energía desde un sistema de emergencia centralizado CPSS (Central Power Supply System), no incorporado en la luminaria - áreas de alto riesgo excluidas. La potencia y el flujo predeterminados son 100% en CA y 100% en CC.  
**Potencia luminaria:** 24W  
**Alimentación:** 220-240Vac 50/60Hz  
**Clase de aislamiento:** CLASE 2  
**Tipo driver / Control:** ON-OFF  
**Driver incluido:** Sí  
**Clase F:** Sí  
**SAFE FLICKER:** PstLM=<1 e SVM=<0,4 (IEC TR 61547-1 e IEC TR 63158), garantizando una luz más cómoda y segura  
**Temperatura ambiente:** 0°C / +25°C

## INSTALACIÓN

Sistema de enganche ultra rápido sin necesidad de herramientas para instalaciones en contratechos de 0,5 a 30mm de espesor.

## NOTAS

Disponible bajo petición la versión 110-277Vac.

## GARANTÍA

5 años.

## ADVERTENCIAS

Luminaria diseñada para su eliminación/reciclaje al final de su vida útil. Fuente luminosa reemplazable (solo LED) por un profesional. Equipo de control reemplazable por un profesional.

En función de la continua evolución tecnológica de los componentes electrónicos, los datos indicados están sujetos a actualización por lo que es necesario solicitar confirmación al hacer el pedido.  
 El flujo luminoso y la potencia eléctrica presentan tolerancias +/-10% respecto al valor indicado. tq +25°C (CIE 121).

Nos reservamos el derecho de realizar cambios técnicos.

Targetti Sankey S.r.l.  
 Via Pratese, 164  
 50145 Firenze - Italy  
 Tel: +39 055 37911  
 targetti.com  
 targetti@targetti.com

CCIAA Firenze  
 Share Capital:  
 € 500.000,00  
 VAT N. (IT):  
 01537660480  
 R.E.A: FI-275656



**1T8315EL80 | CCTEVO WALL WASHER 160**  
 Downlight empotrable de LED en versión trim

**Accesorios**

**Sistema de fijación**



L mm	Código
2500	<b>1T9606</b>

Cable de seguridad anticaída para asegurar el cuerpo de la luminaria a la estructura edilicia.

En función de la continua evolución tecnológica de los componentes electrónicos, los datos indicados están sujetos a actualización por lo que es necesario solicitar confirmación al hacer el pedido.  
 El flujo luminoso y la potencia eléctrica presentan tolerancias +/-10% respecto al valor indicado. tq +25°C (CIE 121).

Nos reservamos el derecho de realizar cambios técnicos.

Targetti Sankey S.r.l.  
 Via Pratese, 164  
 50145 Firenze - Italy  
 Tel: +39 055 37911  
 targetti.com  
 targetti@targetti.com

CCIAA Firenze  
 Share Capital:  
 € 500.000,00  
 VAT N. (IT):  
 01537660480  
 R.E.A: FI-275656

